

Serveringsvagnar Platåvagn, Låg typ, 600 mm

Produkt # _____

Modell # _____

Namn # _____

SIS # _____

AIA # _____



361230 (STR601)

Platåvagn. Låg typ.
Handtag. RFR. 670x600mm.
150kg.

Kort specifikation

Pos.

Platåvagn med lågt placerat hyllplan för transport och förvaring av bland annat diskorgar, brickor och kantiner.

Hyllplanets storlek: 600x600 mm

Tillverkad i rostfritt stål (AISI 304)

Hyllplanets vulst förhindrar varor från att falla av vid transport

Borttagbara handtag för flexibel användning

4 st hjul (25mm) varav 2 med bromsar

Laddningskapacitet: 150kg

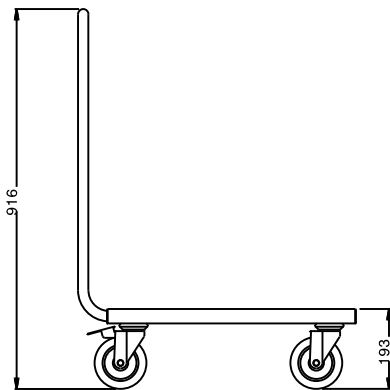
Huvudfunktioner

- Perfekt för transport av köksutrustning och diskorgar.
- Ram i 25 mm rör, helsvetsad.
- Belastningskapacitet 150 kg jämn fördelning.
- Ljudabsorberande plattformshylla utan skarvar med dubbelvikta kanter som är svetsade i ramen.
- Storlek hyllplattform 600x600 mm.
- Handtaget är en förlängning av den lastbärande ramen.
- 4 svängbara hjul med 125 mm diameter (varav 2 med broms) och stötfångare i plast.

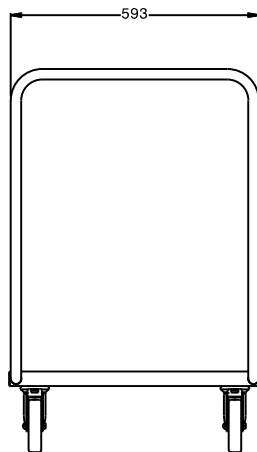
Konstruktion

- Helt i rostfritt stål (304 AISI).

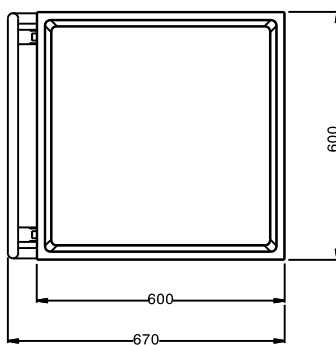
Front



Sida



Topp



Viktig information

Ytermått, bredd 361230 (STR601)	670 mm
Ytermått, djup	600 mm
Ytermått, höjd	900 mm
Hjulmaterial:	Galvaniserad
Hjuldiameter:	Ø 125
Nettovikt:	13 kg